

# Kamera sieciowa 5MP kopułkowa z IR

## Tri-Guard – inteligentne odstraszenie świetlne i akustyczne

IPC3615SB-ADF28KMC-I0

IPC3615SB-ADF40KMC-I0



### Najważniejsze cechy produktu



- Obraz o wysokiej jakości dzięki przetwornikowi CMOS 5Mpx 1/2,7 cala
- 5MP (2880\*1620)@ 30/25fps; 4MP (2560\*1440)@ 30/25fps; 3MP (2304\*1296) @30/25fps; 2MP (1920\*1080) @30/25fps
- Ultra 265, H.265, H.264, MJPEG
- Inteligentne zapobieganie wtargnięciu, łącznie z detekcją przekroczenia linii, wtargnięcia, wejścia w obszar lub wyjścia z obszaru
- Inteligentna detekcja ruchu (**UMD** umożliwia znaczne zmniejszenie liczby fałszywych alarmów powodowanych na przykład przez liście, ptaki lub oświetlenie i precyzyjne rozpoznawanie osób oraz pojazdów silnikowych i niesilnikowych).
- Obsługuje powiązanie alarmu dźwiękowego i świetlnego. Po uruchomieniu inteligentnego zapobiegania włamaniom kamera włączy alarm dźwiękowy i/lub świetlny – **Tri Guard**

- Rozpoznawanie twarzy, Inteligentne zliczanie przechodzących osób i monitorowanie zagęszczenia tłumu
- Technologia 120 dB WDR zapewnia wyraźny obraz nawet przy intensywnym oświetleniu
- Obsługa trybu korytarzowego 9:16
- Wbudowany mikrofon i głośnik
- Oświetlacz Smart IR o zasięgu do 30 metrów
- Obsługa kart pamięci microSD o pojemności 256 GB
- Stopień ochrony IP67
- Obsługa zasilania PoE

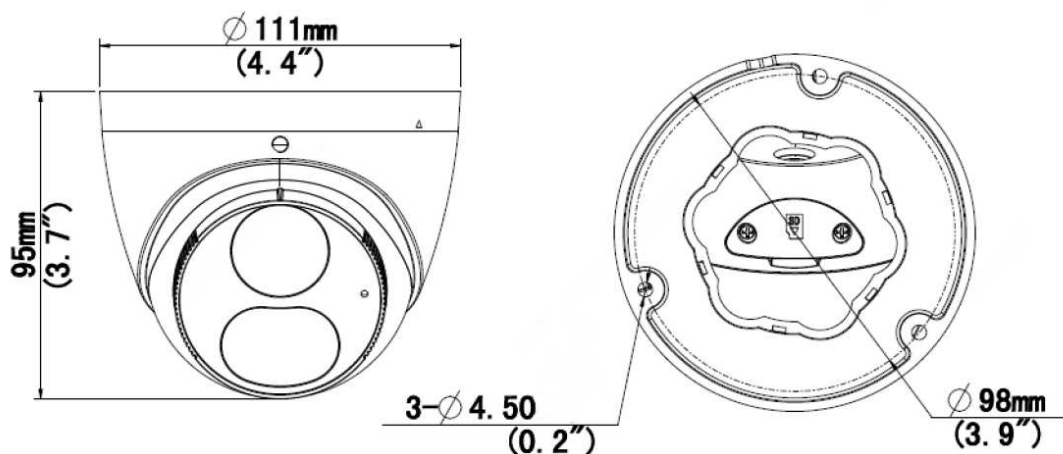
## Specyfikacja

	IPC3615SB-ADF28KMC-IO		IPC3615SB-ADF40KMC-IO		
<b>Kamera</b>					
Sensor	1/2,7 cala, 5 Mpx, skanowanie progresywne, CMOS				
Minimalne oświetlenie	Kolor: 0,002 lx (F1.6, AGC Wł.) 0 Lux przy włączonym czujniku podczerwieni				
Tryb dzień/noc	Filtr podczerwieni z automatycznym przełączaniem (ICR)				
Migawka	Automatyczna/ręczna, 1 – 1/100 000 s				
Zakres regulacji	Uniesienie: 0– 360°	Pochylenie: 0°–80°	Obrót: 0– 360°		
WDR	120 dB				
Stosunek sygnału do szumu (S/N)	>56 dB				
<b>Obiektyw</b>					
Obiektyw	2,8 mm / F1.6		4,0 mm / F1.6		
Kąt widzenia (poziomo)	101,1°		83,7°		
Kąt widzenia (pionowo)	53,3°		44,9°		
Kąt widzenia (ukośnie)	111,°		89,2°		
<b>System DORI</b>					
Odległość DORI	Obiektyw (mm)	Detekcja (m)	Obserwacja (m)	Rozpoznawanie (m)	Identyfikacja (m)
	2,8	63,0	25,2	12,6	6,3
	4,0	90,0	36,0	18,0	9,0
<b>Oświetlenie</b>					
Zasięg podczerwieni	do 30 metrów				
Długość fali	850 nm				
Włączanie/wyłączenie podczerwieni	Automatyczna/ręczna				
<b>Wideo</b>					
Kompresja wideo	Ultra 265, H.265, H.264, MJPEG				
Kodek	Profile Baseline, Main i High				
Liczba klatek na sekundę	Strumień główny: 5MP (2880*1620), Max 30fps; 4MP (2560*1440), Max 30fps; 3MP (2304*1296), Max 30fps; 1080P (1920*1080), Max 30fps ; Drugi strumień: 720P (1280*720), Max 30fps; D1 (720*576), Max 30fps; 640*360, Max 30fps; Trzeci strumień: D1 (720*576), Max 30fps; 640*360,Max 30fps; 2CIF(704*288), Max 30fps; CIF(352*288), Max 30fps;				
Szybkość transmisji	128 kb/s – 16 Mb/s				

bitów	
U-Code	TAK
ROI	Maks. 8 obszarów
Strumień wideo	Potrójny strumień
OSD	Maks. 8 nakładek OSD
Maska prywatności	Maks. 4 obszary
<b>Obraz</b>	
Balans bieli	Automatyczne / poza budynkami / precyzyjna regulacja / lampa sodowa / zablokowane / automatyczne 2
Ustawienia obrazu	Obrót obrazu, jasność, nasycenie, kontrast, ostrość, wzmocnienie zależnie od przeglądarki sieci Web
Cyfrowa redukcja szumu	Cyfrowa redukcja szumów (DNR) 2D/3D
Smart IR	Obsługiwane
Obrót obrazu	Zwykłe / pionowe / poziome / 180° / w prawo o 90° / w lewo o 90°
HLC	Obsługiwane
BLC	Obsługiwane
Odmglenie	Odmglenie cyfrowe
<b>Funkcje inteligentne</b>	
Analiza obrazu	Filtrowanie fałszywych alarmów: detekcja przekroczenia linii, wtargnięcia, wejścia w obszar i wyjścia z obszaru
Detekcja UMD	Rozpoznawanie osób oraz pojazdów silnikowych i niesilnikowych
Analiza statystyczna	Zliczanie przepływu osób, liczby osób w obszarze
<b>Zdarzenia</b>	
Detekcja podstawowa	Detekcja ruchu, sabotażu, audio
Funkcje ogólne	Znak wodny, filtrowanie adresów IP, zasady dostępu, zabezpieczenia ARP, uwierzytelnianie RTSP, uwierzytelnianie użytkowników
<b>Audio</b>	
Kompresja audio	G.711
Szybkość transmisji bitów dźwięku	64 kb/s
Tłumienie	Obsługiwane
Częstotliwość próbkowania	8 kHz
<b>Magazyn</b>	
Gniazdo karty pamięci	microSD maks. 256 GB
Magazyn sieciowy	ANR, NAS (NFS)
<b>Sieć</b>	
Protokoły	IPv4, IGMP, ICMP, ARP, TCP, UDP, DHCP, PPPoE, RTP, RTSP, RTCP, DNS, DDNS, NTP, FTP, UPnP, HTTP, HTTPS, SMTP, 802.1x, SNMP, QoS, RTMP, SSL/TLS, SSH
Kompatybilność	ONVIF (Profile S, Profile G, Profile T), API, SDK
Użytkownik/host	Maksymalnie 32 użytkowników. Dwa poziomy użytkownicy: administrator i użytkownik zwykły
Zabezpieczenia	Ochrona hasłem, silne hasło, szyfrowanie HTTPS, eksportowanie dzienników operacyjnych, uwierzytelnianie RTSP Basic i Digest, uwierzytelnianie HTTP Digest, TLS 1.2, uwierzytelnianie ONVIF WSSE i Digest
Klient	EZStation EZView EZLive
Przeglądarka internetowa	Podgląd na żywo z dodatkiem typu plugin: IE10, Chrome 41 Firefox w wersji 52, Edge 79 i wyższe wersje Podgląd na żywo bez dodatku typu plugin: Chrome 57.0+, Firefox 58.0+, Edge 16+
<b>Interfejs</b>	
Wejście/wyjście audio	Nie dot.
Wejście/wyjście alarmowe	Nie dot.

RS485	Nie dot.
Wbudowany mikrofon	TAK
Wbudowany głośnik	TAK
Wi-Fi	Nie dot.
Sieć	1 RJ45, Ethernet Base-TX 10/100 Mb/s
Wyjście wideo	Nie dot.
<b>Certyfikaty</b>	
Kompatybilność elektromagnetyczna (EMC)	CE-EMC (EN 55032: 2015+A1:2020, EN 61000-3-3: 2013+A1: 2019, EN IEC 61000-3-2: 2019+A1: 2021, EN 55035: 2017+A11:2020) FCC (FCC CFR 47 part15 B, ANSI C63.4-2014)
Bezpieczeństwo	CE LVD (EN 62368-1:2014+A11:2017) CB (IEC 62368-1:2014) UL (UL 62368-1, 2nd Ed., Issue Date: 2014-12-01)
Środowisko	CE-RoHS (2011/65/EU;(EU)2015/863); WEEE (2012/19/EU); Reach (Regulation (EC) No 1907/2006)
<b>Ogólne</b>	
Zasilanie	12 V DC $\pm$ 25%, PoE (IEEE 802.3af) Pobór mocy: Maks. 7,5 W
Złącze zasilania	Wtyczka $\varnothing$ 5,5 mm koncentrycznego przewodu zasilającego
Wymiary (dł. x szer. x wys.)	$\varnothing$ 111x 95mm (4.5" x 3.7")
Waga	0,43 kg
Materiał	Metal+Plastic
Warunki otoczenia	Od $-30^{\circ}\text{C}$ do $55^{\circ}\text{C}$ , wilgotność względna: $\leq 95\%$ (bez kondensacji)
Warunki przechowywania	Od $-30^{\circ}\text{C}$ do $55^{\circ}\text{C}$ , wilgotność względna: $\leq 95\%$ (bez kondensacji)
Ochrona przeciwprzepięciowa	4 kV
Przycisk resetowania	Brak
Zabezpieczenia	Stopień ochrony: IP67

## Wymiary



## Akcesoria

TR-JB03-G-IN

Junction Box



TR-JB07/WM03-G-IN

Wall Mount



TR-WM03-D-IN

Wall Mount



TR-UM06-E-IN

Incline Ceiling Mount



TR-UP06-IN

Pole Mount



TR-A01-IN

Waterproof Joint



TR-SE24-IN

Pendant Mount



TR-SE24-A-IN

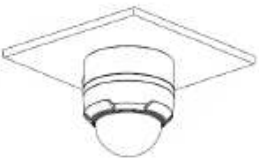


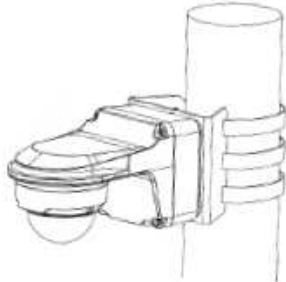
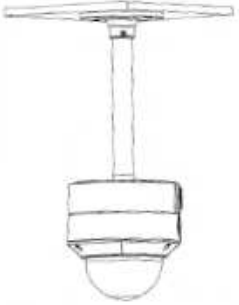
Pendant Mount



TR-CM24-IN

Pendant Mount



Junction Mount	Pole Mount
TR-JB03-G-IN 	TR-JB07/WM03-G-IN 
TR-UM06-E-IN 	TR-JB07/WM03-G-IN+TR-UP06-IN 
TR-CM24-IN+TR-JB03-G-IN 	

**Zhejiang Uniview Technologies Co., Ltd.**

Building No.10, Wanlun Science Park, Jiangling Road 88, Binjiang District, Hangzhou, Zhejiang, China (310051)

E-mail: overseasbusiness@uniview.com, globalsupport@uniview.com

<http://www.uniview.com>

© 2023 Zhejiang Uniview Technologies Co., Ltd. Wszelkie prawa zastrzeżone.

\* Specyfikacje i dostępność produktów mogą ulec zmianie bez powiadomienia.